

GAGGENAU



RT289370 € 3.710,- X
 Mit Frischkühlen nahe 0 °C
 Voll integrierbar
 Nischenbreite 56 cm,
 Nischenhöhe 177,5 cm



Im Geräte-Preis enthalten

- 2 Eierablage.
- 1 Eiswürfelschale.
- 2 Flaschenablage Holz magnetisch.
- 1 Schwerlastsatz.

Sonderzubehör

RA238030 € 100,-
 Flaschenablage aus massivem
 Ahornholz mit Magnetverbindung, geölt
 RA430100 € 60,-
 Aufbewahrungsbehälter mit
 transparentem Deckel, Anthrazit.

Vario Kühl- und Gefrierkombination Serie 200 RT289

- Innenraum mit massiven und präzise gefügten Aluminium Elementen in Gaggenau Light Bronze
- Öffnungshilfe für die Tür:
 1. Push-to-open Funktion für grifflose Möbelfronten
 2. Türöffnung per Sprachassistent möglich
- Ausziehbare Tablare und Schubladen
- 4 Klimazonen inkl. drei Frischkühlschubladen nahe 0 °C
- Höhenverstellbare Abstellflächen, ausziehbar aus Sicherheitsglas, eingerahmt in massive Aluminiumprofile
- Teleskop-Vollauszüge mit Leichtlauffunktion und gedämpftem Einzug ermöglichen ein sanftes und kontrolliertes Schließen der Schubladen
- Flaschenablagen aus massivem Ahornholz mit Magnetverbindung
- Nutzinhalt gesamt 269 Liter

Bedienung

Elektronische Temperaturregelung mit digitaler Anzeige.
 Sensortasten.

Technische Features

Abtau-Automatik mit Tauwasserverdunstung.
 Gedämpftes Türeinzugsystem ab 20° Türöffnungswinkel, im Türscharnier integriert.
 Alarm bei offener Tür oder Störung.

Ausgewählte digitale Dienste (Home Connect)

Fernsteuerung und -überwachung.
 Türöffnung per Sprachassistenten.

Weitere Informationen zu Home Connect bitte auf Seite 417 beachten.

Kühlen

Schnell-Kühlen.
 Temperatur verstellbar von +3 °C bis +8 °C.
 5 höhenverstellbare Abstellflächen aus Sicherheitsglas, teilausziehbar.
 1 Abstellfläche aus satiniertem Weißglas.
 2 Flaschenablagen aus massivem Ahornholz mit Magnetverbindung, geölt, beliebig erweiterbar bis zu 5 Ablagen pro Tablar.
 Mit Hilfe von 5 Flaschenablagen können bis zu 9 Flaschen (0,75 l Standardflaschenform) in einer Ebene gelagert werden.
 Flaschenablagen auch zur Lagerung von Champagner und Magnumflaschen geeignet.
 1 großer Türabsteller aus Aluminium für Flaschen.
 3 Türabsteller aus Aluminium.
 Warmweiße Innenraumbelichtung (3500 K) mit blendfreien LED-Leuchtelementen, seitlich integriert.
 Nutzinhalt 171 Liter.

Frischkühlen nahe 0 °C

Schubladen mit Aluminiumgriff und Schubladenfront mit flächigem Weißfarbverlauf.
 1 voll ausziehbare Frischkühlschublade nahe 0 °C, beleuchtet.
 Feuchtigkeit manuell regulierbar.
 Ideal für Obst und Gemüse.
 2 voll ausziehbare Frischkühlschubladen nahe 0 °C, beleuchtet.
 Ideal für Fleisch, Fisch und Geflügel.
 Nutzinhalt 83 Liter.

Gefrieren

Lagertemperatur -18 °C und tiefer.
 4-Sterne Gefrierraum.
 Gefriervermögen 2,8 kg / 24 Std.
 Lagerzeit bei Störung 9,5 Std.
 Nutzinhalt 15 Liter.

Verbrauchsdaten

Energieeffizienzklasse E auf einer Skala der Effizienzklassen von A bis G.
 Energieverbrauch 184 kWh/Jahr.
 Geräusch-Wert: 36 dB (A) re 1 pW.

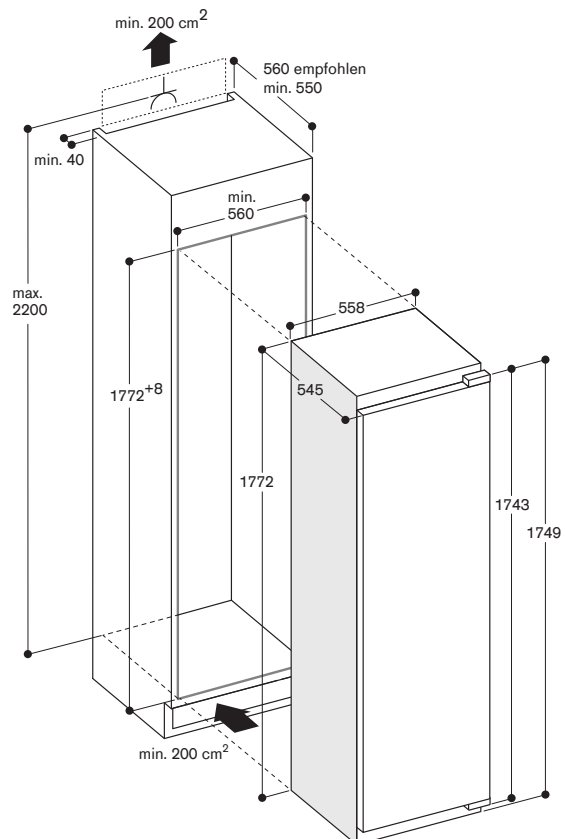
Planungshinweise

Flachscharnier.
 Türanschlag rechts, wechselbar.
 Türöffnungswinkel 115°, fixierbar auf 90°.
 Max. zulässiges Türfrontgewicht 27 kg.

Weitere Planungshinweise auf Seite 373 beachten.

Anschlussdaten

Gesamtanschlusswert 0,090 kW.
 Anschlusskabel 2,3 m mit Stecker.





RF463306* € 13.840,- X

Voll integrierbar, mit Eis- und Wasserausgabe
Nischenbreite 61 cm,
Nischenhöhe 213,4 cm
Rechtsanschlag

RF463307* € 13.840,-

Voll integrierbar, mit Eis- und Wasserausgabe
Nischenbreite 61 cm,
Nischenhöhe 213,4 cm
Linksanschlag



* Voraussichtlich verfügbar
bis Februar 2024

Im Geräte-Preis enthalten

1 Zubehör für Side-by-Side
Installation

Installationszubehör

RA422610 € 960,-

Türfront Edelstahl mit Griff
Für RF463, Frontdicke 19 mm.

RA423140 € 50,-

Seitliche Abdeckleisten, lang.

RA425110 € 195,-

Möbelgriff lang, Edelstahl
Mit 3 Halterungen, Länge 1131 mm,
Bohrabstand jeweils 554 mm.

RA428810 € 950,-

Türfront Edelstahl, grifflos
Für RF463, Frontdicke 19 mm.

RA460013 € 435,-

Seitliche Zusatzheizung 230 V. Benötigt
bei Gerätekombinationen mit einem
Abstand von größer als 16 mm und kleiner
als 160 mm und in allen Einbausituationen
in feuchter Umgebung. Kann entfallen,
wenn der Abstand zwischen den Geräten
größer als 160 mm ist.

RA460020 € 165,-

Durchgehende Verbindungshilfe für
optisch vertikal geteilte Fronten.

RA464617 € 300,-

Lüftungsgitter Edelstahl
Für RF463 mit integriertem
Wasserfilter, Rechtsanschlag.

RA464618 € 300,-

Lüftungsgitter Edelstahl
Für RF463 mit integriertem
Wasserfilter, Linksanschlag.

Sonderzubehör

RA450012 € 120,-

Aktivkohlepatrone für integriertes
Wasserfiltersystem
Für RB, RY, RF.

Vario Gefriergerät Serie 400

RF463

- Edelstahl-Innenraum mit massiven Aluminium Elementen in Anthrazit
- Blendfreie LED-Spots mit warmweißen Licht
- Öffnungshilfe für die Tür:
 1. Push-to-open Funktion für grifflose Möbelfronten
 2. Pull-to-open Funktion für leichteres Öffnen der Tür mit Griff
- Die Schubladen von RC und RF befinden sich auf gleicher Höhe. Bei einer Side-by-Side Installation können Abstellflächen und Türabsteller auf gleichen Ebenen ausgerichtet werden
- Material und Optik der Innenausstattung wie bei RC
 - Abstellflächen aus Glas
- Flache Innentür mit Edelstahl, vollflächig
- Nahezu unsichtbares und flexibles Aufhängungssystem für Abstellflächen
- Beleuchtete Ausgabe für Eis, Crushed Ice und gekühltes Wasser in der Tür
- Integrierter Eisbereiter mit Festanschluss für Wasserzulauf
- Näherungssensor für Eis- und Wasserausgabe
- TFT-Touch-Display
- Nutzinhalt gesamt 304 Liter

Bedienung

Bedienung durch TFT-Touch-Display. Klartextanzeige.

Bedienung der Eis- und Wasserausgabe mittels Sensorstasten.

Technische Features

Dynamische Kälteverteilung.
Abtau-Automatik mit Tauwasser- verdunstung.

Gedämpftes Türeinzugssystem.
Ruhemodus, Star-K zertifiziert.

Bei aktivem Ruhemodus können Tür und Schublade nur mit einem Griff geöffnet werden.

Alarm bei offener Tür oder Störung.

Ausgewählte digitale Dienste (Home Connect)

Fernsteuerung und -überwachung.
Ferndiagnose.

Weitere Informationen zu Home Connect bitte auf Seite 417 beachten.

Gefrieren

No-Frost-Technik mit Schnell-Gefrieren bei -30 °C.

Temperatur verstellbar von -14 °C bis -24 °C.

4-Sterne Gefrierraum.

Gefriervermögen 18 kg/24 Std.

Lagerzeit bei Störung 8 Std.

3 Abstellflächen aus Sicherheitsglas, Weißglas, davon 2 individuell in der Höhe verstellbar.

1 Abstellfläche aus satiniertem Glas.

2 voll ausziehbare Schubladen mit transparenter Front.

Brilliant LED-Spots mit blendfreiem und warmweißen Licht (3500 K).

Eis- und Wasserausgabe

Warmweiße LED-Beleuchtung.
Automatische Aktivierung von Licht und Sensortasten der Eis- und Wasserausgabe mittels Näherungssensor. Integriert, mit Festanschluss an Wasserzulauf.

Partikelfilter für den Wasserzulauf, in Lüftungsgitter integriert.
Sättigungsanzeige in TFT-Touch-Display. Abschaltbar.

Eisproduktion ca. 1,4 kg/24 Std.

Eiswürfel und Crushed Ice.

Entnehmbare Eiswürfelbehälter für einen Vorrat von ca. 3,2 kg.

Eiswasservorrat ca. 1,5 Liter.

Verbrauchsdaten

Energieeffizienzklasse F auf einer Skala der Effizienzklassen von A bis G. Energieverbrauch 337 kWh/Jahr. Geräuschwert 42 dB (A) re 1 pW.

Planungshinweise

Flachscharnier.

Türöffnungswinkel 115°, fixierbar auf 90°.

Bei Einbau des Gerätes mit einem Türöffnungswinkel von 90° können die Schubladen nur eingeschränkt geöffnet werden.

Max. zulässiges Türfrontgewicht 67 kg.

Absperrventil für Wasseranschluss muss seitlich neben dem Gerät geplant werden und immer zugänglich sein.

Bei einem Wasserdruck über

0,8 MPa (8 bar), Druckbegrenzer

zwischen Trinkwasseranschluss und

Schlauch-Set installieren.

Weitere Planungshinweise auf

Seite 336 – 343 beachten.

Anschlussdaten

Gesamtanschlusswert 0,300 kW.

Anschlusskabel 3,0 m mit Stecker im Lieferumfang enthalten.

Wasserzulauf.

Zulaufschlauch 2,0 m mit 3/4" Anschluss.

Wasserdruckbereich 2 bis 8 bar.